



RAVEN® RQ-11B

RQ-11 Raven은 신속한 전투배치 및 기동성을 확보할 수 있는 무인항공시스템(UAS)으로 저고도 정보, 감시, 정찰(ISR) 임무를 수행합니다. Raven은 미국과 50여개 동맹국에 가장 많이 보급된 군사무인기입니다. 자동비행 설정이 가능하며 항공전자전 등 현대전에 필요한 임무수행 능력을 갖췄습니다.

Rapid Deployment and High Mobility

RAVEN®

제원



» 운용거리
10km (ERA 40km)



» 날개폭
1.4m

» 길이
0.9m



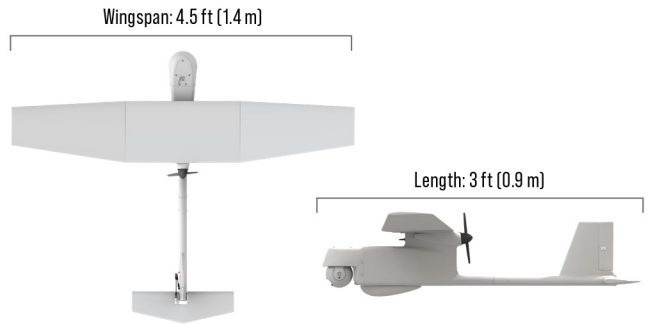
» 무게
1.9kg



» 비행시간
60~90분

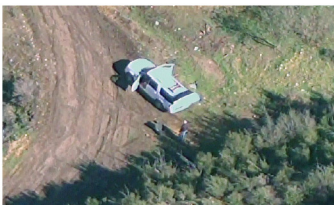
SPECIFICATIONS

PAYLOADS	Advanced EO/IR; stabilized gimbal with IR pointer
LINK RANGE	10 km
ENDURANCE	60-90 min
SPEED	Cruise: 32 km/h (17 kts), Dash: 81 km/h (44 kts)
OPERATING ALTITUDE	100-500 ft (30-152 m) AGL, typical Max. launch 14k ft (4,267 m) MSL
WINGSPAN	4.5 ft (1.4 m)
LENGTH	3 ft (0.9 m)
WEIGHT	4.2 lb (1.9 kg)
GCS	Common GCS with Puma™ AE and Wasp® AE
LAUNCH METHOD	Hand-launched
RECOVERY METHOD	Deep-stall landing



주요기능

- » 소형화, 경량화, 핸드런처
- » 자율 주행 및 자동 착륙
- » 극한의 환경에서 운용 가능한 견고성
- » 실시간 타겟 정보 전송(레이저 포인터)
- » 전투 효율성 및 생존성 향상



Downlink imagery from EO camera



Downlink imagery from IR camera