



PUMA™ 3 AE ALL ENVIRONMENT // RQ-20C

PUMA 3 AE는 지상을 포함해 해상 작전이 가능한 전천후 장비입니다. 기존의 소형 무인기에서 볼 수 없는 두 개의 페이로드 장착 기능이 있어 타 사의 통신 모듈 등 업그레이드가 가능합니다.

LRTA 확장안테나를 통해 반경 60km(지름 120km) 여단급 운용이 가능합니다. 첨단 센서 Mantis™ i45는 극한의 환경과 주야간, 빛이 거의 없는 저조도 환경에서 고해상도 이미지를 제공합니다. 지능형 분석시스템으로 실시간 전장정보 인식과 빠른 작전수행 능력을 확보할 수 있습니다.

제원



» 운용거리
20km (LRTA 60km)



» 날개폭 2.8m » 길이 1.4m



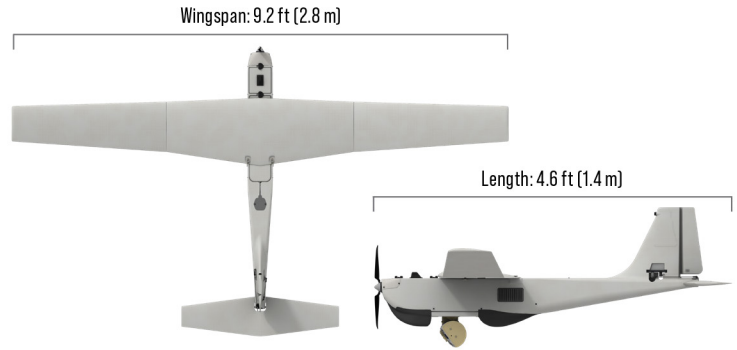
» 무게 7kg



» 비행시간 2.5시간(Mantis i45 포함) / PUMA 3 AE: 6.5시간

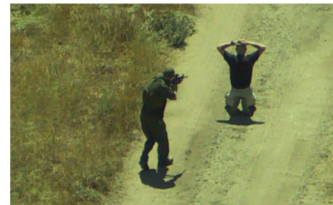
SPECIFICATIONS

PAYLOADS	Mantis i45 Gimballed Payload with Dual 15 MP EO cameras, 50x zoom, IR camera and Low Light camera for night operations, and High Power Laser Illuminator
TOTAL PAYLOAD CAPACITY	4 lb (1.8 kg)
LINK RANGE	20 km standard antenna, 60 km with LRTA
ENDURANCE	2.5 hr flight endurance with Mantis i45 payload
SPEED	Cruise: 47 km/hr (25 kts), Dash: 76 km/h (41 kts)
OPERATING ALTITUDE	300-500 ft (91-152 m) AGL, typical Max. launch 10K ft (3,048 m) MSL
WINGSPAN	9.2 ft (2.8 m)
LENGTH	4.6 ft (1.4 m)
WEIGHT	15.4 lb (7 kg)
GCS	Common GCS with Raven®, Wasp® AE, and Puma LE
LAUNCH METHOD	Hand-launched, optional rail or bungee launch
RECOVERY METHOD	Autonomous or manual precision deep-stall landing



주요기능

- » 짐벌형 EO/IR, 저조도 카메라, 레이저 포인터
- » 날개 하부 추가 페이로드(옵션)
- » 정밀 네비게이션
- » 보안: AES-256bit 암호화
- » 동체 및 날개 내구성 강화
- » Windows 10을 지원하는 GCS 노트북(CF-33)
- » 50배율 고성능 페이로드(1,000m 상공 운용)



Downlink imagery from EO camera



Downlink imagery from low light camera